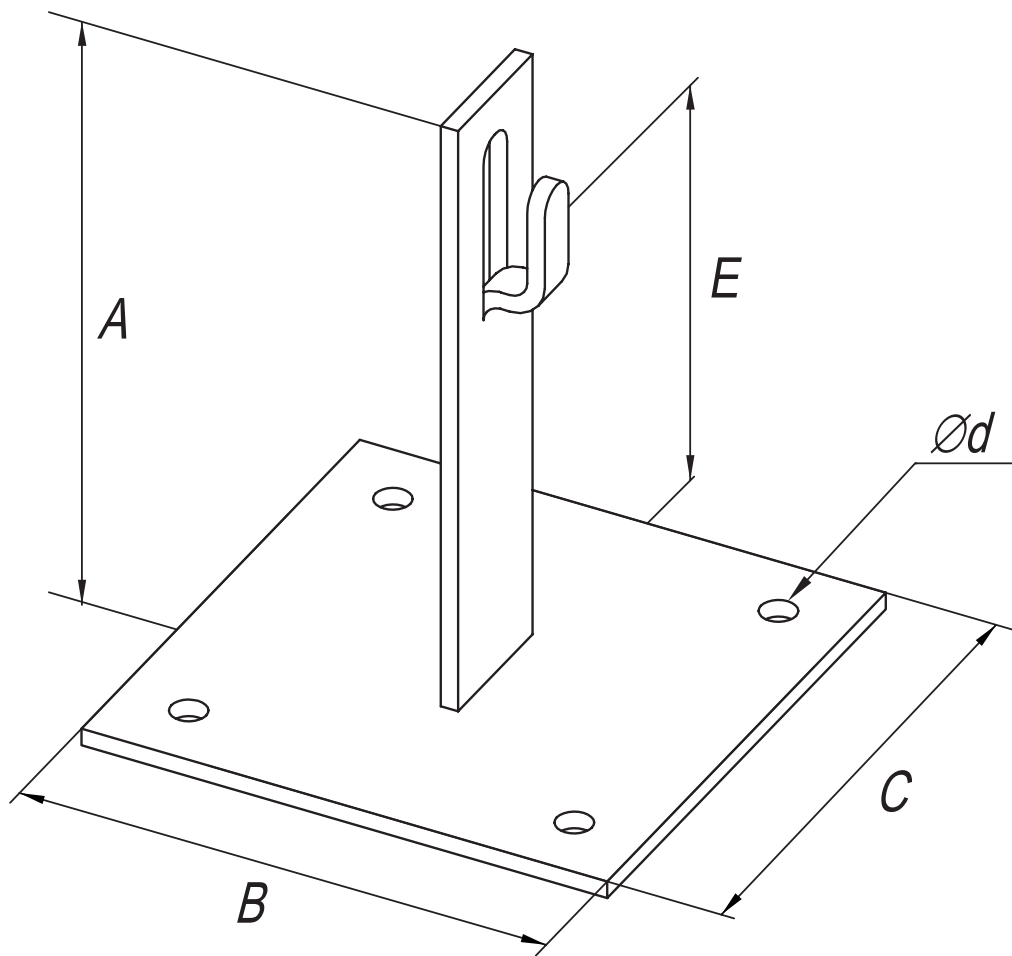


Держатель кровельный с подставкой



Предназначен для крепления токоотвода $\varnothing 6-10$ мм на плоской кровле, на парапете.

Код	Размеры, мм					Масса, кг	Материал	Покрытие
	A	B	C	$\varnothing d$	E			
32510	100	70	70	6	65	0,11	Сталь	ОС, ОВ, NI
32515	150				110			

Инв. № подл. | Подпись и дата | Взам. инв. № | Согласовано

Изм	Лист	№ докум.	Подпись	Дата
Разраб.				
Пров.				
Н.контр.				
Утвердил				

Держатель кровельный с подставкой

Держатели проводника

Лит	Лист	Листов
	61	174